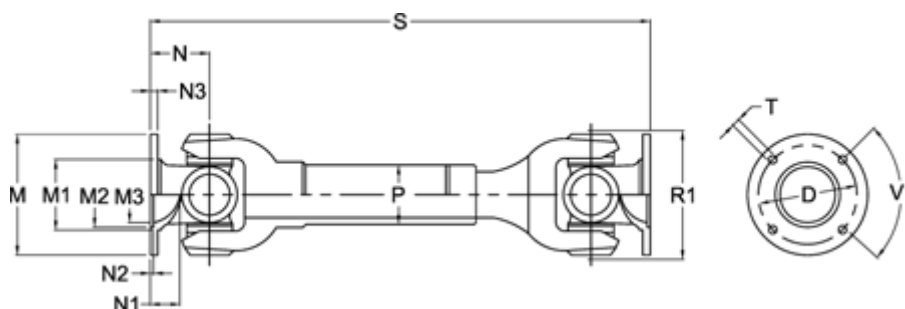


Varenummer: 071091410280040
 Beskrivelse: Kardanaxsel med udtræk 0.109.141.001
 S=280 X=40 Flange Ø100

Mål



Antal flangehuller	= 6	N1	= 20	Udtræk X = 40
D	= 84 $\pm 0,1$	N2	= 2,5 $\pm 0,3$	V1 grader = 60
Flangediameter M	= 100	N3	= 7	
M1	= 66	P	= 50x2	
M2	= 57	R1	= 86	
M3	= 50	S min.	= 280	
Maks. bøjningvinkel grader	= 18	Spline dim. DIN 5480	= 32x2x14	
N	= 42	T	= 8 B12	